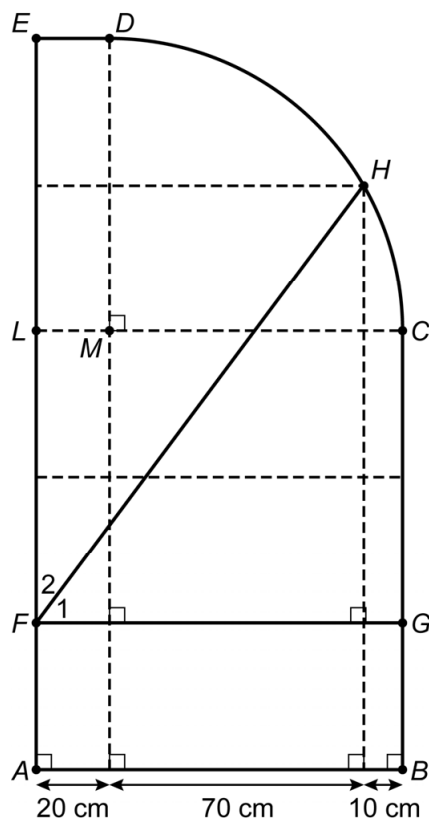
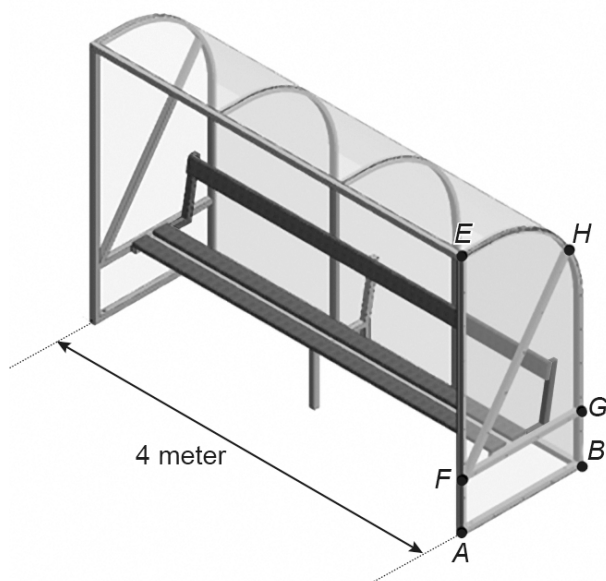


Dug-out

Bij veel buitensporten staat er voor de trainer en de wisselers een dug-out langs het veld.



Je ziet een dug-out en een tekening van een zijwand. De buitenkant van de dug-out is gemaakt van aluminium buizen en kunststof platen. In de tekening van de zijwand zijn de aluminium buizen te zien. De gestippelde lijnen zijn hulplijnen. De horizontale lijnen verdelen de 2 meter hoge dug-out in vijf gelijke stukken van 40 cm. CD is een deel van een cirkel met middelpunt M .

- 4p **18** Bereken hoek F_1 . Schrijf je berekening op.
- 5p **19** Er loopt een aluminium buis van punt B via de punten G , C , H en D naar punt E .
 → Bereken hoeveel cm de lengte van deze buis is. Schrijf je berekening op.
- 3p **20** Bereken, zonder te meten, hoeveel cm de lengte van buis FH is. Schrijf je berekening op.
- 4p **21** Hoeveel m^2 kunststof plaat is er gebruikt voor één zijwand van de dug-out? Schrijf je berekening op.

Bronvermelding

Een opsomming van de in dit examen gebruikte bronnen, zoals teksten en afbeeldingen, is te vinden in het bij dit examen behorende correctievoorschrift.